

## CPC-II

### 电流-压力转换器

#### 应用

CPC-II (第二代电流-压力转换器) 是专为控制单作用蒸汽透平阀门伺服设计的电液压力调节阀。CPC-II 极佳的精度和分辨率, 使它成为理想的对蒸汽透平阀和与之相关的透平转速和负荷控制的调节阀。CPC-II 接受 4-20 毫安压力给定信号, 并精确的转换为控制油压去定位单作用的蒸汽透平调节阀。精确稳定的蒸汽阀控制直接改善了蒸汽透平速度、负荷的控制性能, 并减少了系统机械磨损。

CPC-II 的冗余特性使之成为关键蒸汽透平应用的理想选择。转换器可以组态为接受来自于一个或两个 (冗余) 控制器的冗余压力给定输入, 并表决这个输入。另外, CPC-II 能被组态为接受来至于内部油压传感器和外部油压传感器的信号, 表决使用其中正常的那路信号。

CPC-II 的耐用设计 (强力执行器、抗腐蚀材料、单向旋转阀、自清洁功能) 使之成为油脏或油污这样具有挑战性应用的理想选择。

另外, 两台控制器可以以冗余主/从的模式连接单台 CPC, 这样可使汽轮机在其中一个控制器失效的情况下继续运行或在线更换控制器。设计时包括了完全冗余的应用情况, 任意的两台 CPC-II 也能被用于双冗余, 以简化系统和控制线路。

#### 描述

CPC-II 是利用高精度的内部压力传感器和 PID 控制器实现蒸汽透平精确控制的一种电液压力调节阀控制器。CPC-II 由阀-执行器组件、压力传感器、电子驱动模块组成。电子驱动模块接受一路 (或两路) 4-20 毫安压力设定值, 通过比较这些设定值和传感器测量的油压值, 从而精确的控制透平阀的油压。

CPC-II 控制器油压经供油端输出到控制油压输出端 (透平调阀控制油) 或回到系统油站。转换器独特的 PID 体系允许它在正常状态下提供稳定的压力控制, 对于系统或工厂瞬态工况中阀位的阶跃变化能够实现毫秒级的响应。作为保护透平的一种方式, 在任何内部设备故障 (电源输入失败、压力传感器失效、处理器故障等) 的情况下, 内部的阀返回弹簧强制 CPC-II 到失效安全位置 (导油至泄油端), 并安全关闭透平控制阀。



- 抗油污
- 精确流体压力控制
- 稳定&线性阀控制
- 阀线性化补偿
- 关键应用冗余输入 / 传感器
- 接受冗余控制器信号
- 双冗余 (主/从) CPC 功能
- 标准安装和液压连接
- 自清洁功能
- 状态指示
- 控制压力读出
- 带趋势图的软件服务工具
- 北美危险场所认证
- CE 认证标志— ATEX、机械、PED 和 EMC
- 俄罗斯联邦防爆认证

CPC-II 利用基于电脑的服务工具，实现工厂和/或现场组态。CPC-II 的PCI Service Tool 使用一个简单的用户友好界面允许用户方便的组态、校准和调整内部功能和PID。另外，CPC-II包括一个4-20毫安输出通道用来显示控制器油压大小，还可以实现系统报警、停机继电器输出连接到系统控制器或工厂DCS 指示设备状态。

## 特点

手动拉阀功能允许用户通过一个内部调节旋钮手动强制CPC-II 输出压力。并设计了安全逻辑防止用户在正常使用过程中无意的启用这个功能。手动拉阀功能也能用CPC-II 的PCI TOOL 通过就地或远程实现。

通过单段和分段式进汽阀的流量在流量能力范围内趋于非线性，通常透平控制器是可调的，能对不稳定或控制迟缓工作点进行补偿。作为一种透平控制的优化方式，CPC-II 包含了一个11 个点的线性优化表，允许OEM 厂家或用户通过数位线性化阀流量关系以补偿非线性阀流量。

许多透平用户利用冗余压力转换器以增加系统可靠性，因为这种类型的应用容易引起从设备的油污堵塞，因此，特别设计了一个“污物松散”功能，这个功能也是可组态的，用于清除内部淤塞的污物。

## 附件

标准的钢制转接板方便了CPC-II与原本为采用Voith I/H 转换器而设计的系统的连接。

## 规格

### 性能:

精确度: <±0.2%满量程工作范围

重复度: 0.1%满量程工作范围

温度漂移: <=±0.01%满量程工作温度范围 (C)

压力稳定性: <=±2%设定值

失效保护操作: 在掉电或检测到故障时，内部返回弹簧强制控制端油到回油端。

组态: 使用Service Tool (RS-232 通信)

### 物理特性:

尺寸: 见外型图 (高x宽x厚: 大概为 290x270x270毫米)

重量: 无油条件下25公斤 (55磅)

液压接口: 见外形图

安装: 任意姿态安装, 在液压端前部有四个深度为23毫米的M10 螺纹孔。必须为安装提供足够的支撑。

### 环境:

运行温度范围: -40—+85摄氏度

液压油温度: -40—+85摄氏度

防护: EN61000—6—2 (2005)

排放: EN61000—6—4 (2007)

冲击: 美国军标MIL-STD-810C, 方法516, 2, 程序1

(10Gpeak, 11毫秒, 锯齿波型)

振动: 美国军标MIL-STD-810F M514, 5A

cat4 (0.015G/Hg 10—500Hz 1.04Grms)

封装保护: IP56 依据EN60529

### 电气:

输入电压: 18-32V直流 @ 1.5A 稳态, 8A 峰值电流 (100毫秒)

模拟量输入信号: 隔离4-20毫安 (250欧姆输入阻抗)

模拟量输出信号: 4-20毫安—最大外部负载300欧姆,

精度 = 全范围的±1%

开关量输入: 光隔 (需要24伏直流 湿电压)

开关量输出等级: 1 安 @ 30伏直流

Service Tool 接口: RS-232 串口直连线通讯

### 液力要求:

流体类型: 使用矿物油或合成油, 联系Woodward 获取油品推荐说明。

最大供油压力: 25 bar / 363 psi

CPC-II 型号	控制油压最大范围	使用环境要求
9907-1199	(0 to 10) bar / (0 to 145) psi	Zone 1 & 2
9907-1200	(0 to 10) bar / (0 to 145) psi	Zone 2
9907-1197	(0 to 25) bar / (0 to 363) psi	Zone 1 & 2
9907-1198	(0 to 25) bar / (0 to 363) psi	Zone 2

\*注意: 为获得更好的动态性能, 推荐使用的最大输出压力小于供油压力的70%。

推荐过滤等级: 24-40μm, β<sub>75</sub> 或 ISO 20/16

推荐粘性: 20 到100 厘斯托克

比重: 0.6 到1.0

通流能力: 取决于粘度和差压 (见图3)

回油压力: 最大2bar (29psi)

## 法规认证

---

仅限于有合格标志的或代理商证明的控制设备

### 欧盟CE标识:

电磁兼容性指令 (EMC Directive) : 2004/108/EC

欧洲防爆指令 (ATEX Directive) : 94/9/EC Zone 2, Category 3, Group II G, Ex nA II T4

### 其他欧洲/国际认证:

国际电工委员会防爆电气产品认证体系: CSA 11.0017X (Ex d) for Zone 1, Category 2, Group II G, Ex d IIB T4 Gb, and CSA 11.0017X (Ex nAnL) for Zone 2, Category 3, Group II G, Ex nAnL IIC T4 Gc IP56

机械指令: 作为零部件符合2006/42/EC

压力认证: 作为'SEP', 符合97/23/EC中的3.3

### 俄罗斯认证:

俄罗斯联邦标准认证中心颁发的爆炸环境下得GOST R认证-Г Б 04.B01140 , 1ExdIIBT3X 和 2ExnAIIIT3X

### 北美认证:

CSA: CSA 认证Class I, Division 1, Groups C, D 和Class I, Division 2, Groups A, B, C, & D, T3 (在85度环境下)。适用于美国和加拿大地区。证书号 160584-1932162

### 船级认证:

挪威船级社认证: 根据 DNV 船级应用认证规则, 温度 D 级, 湿度 B 级, 振动 B 级, EMC A 级 和 外壳 B 级 (IP56), Pt. 4, Ch. 9, 控制和监测系统。

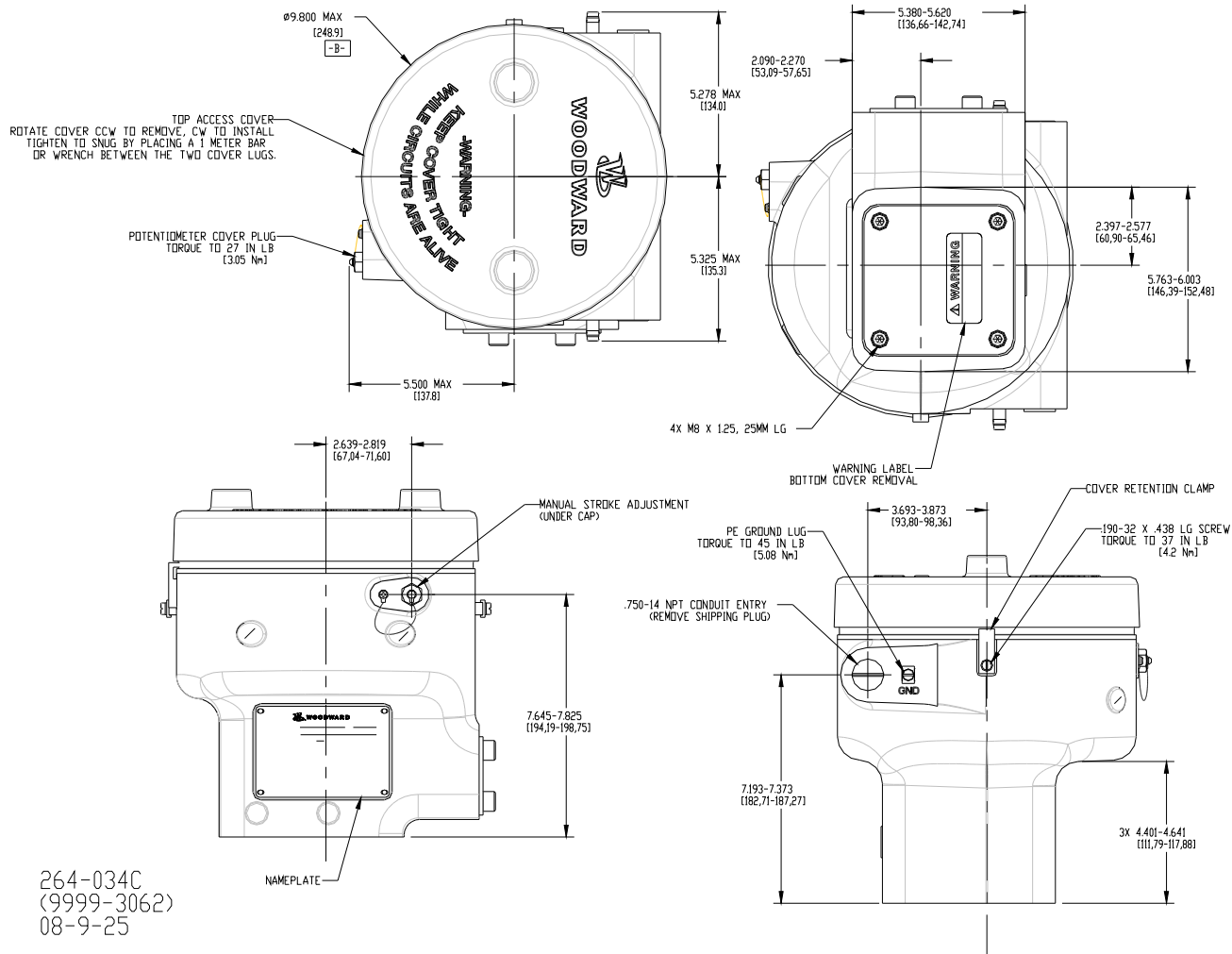


图 1. CPC-II 外形图

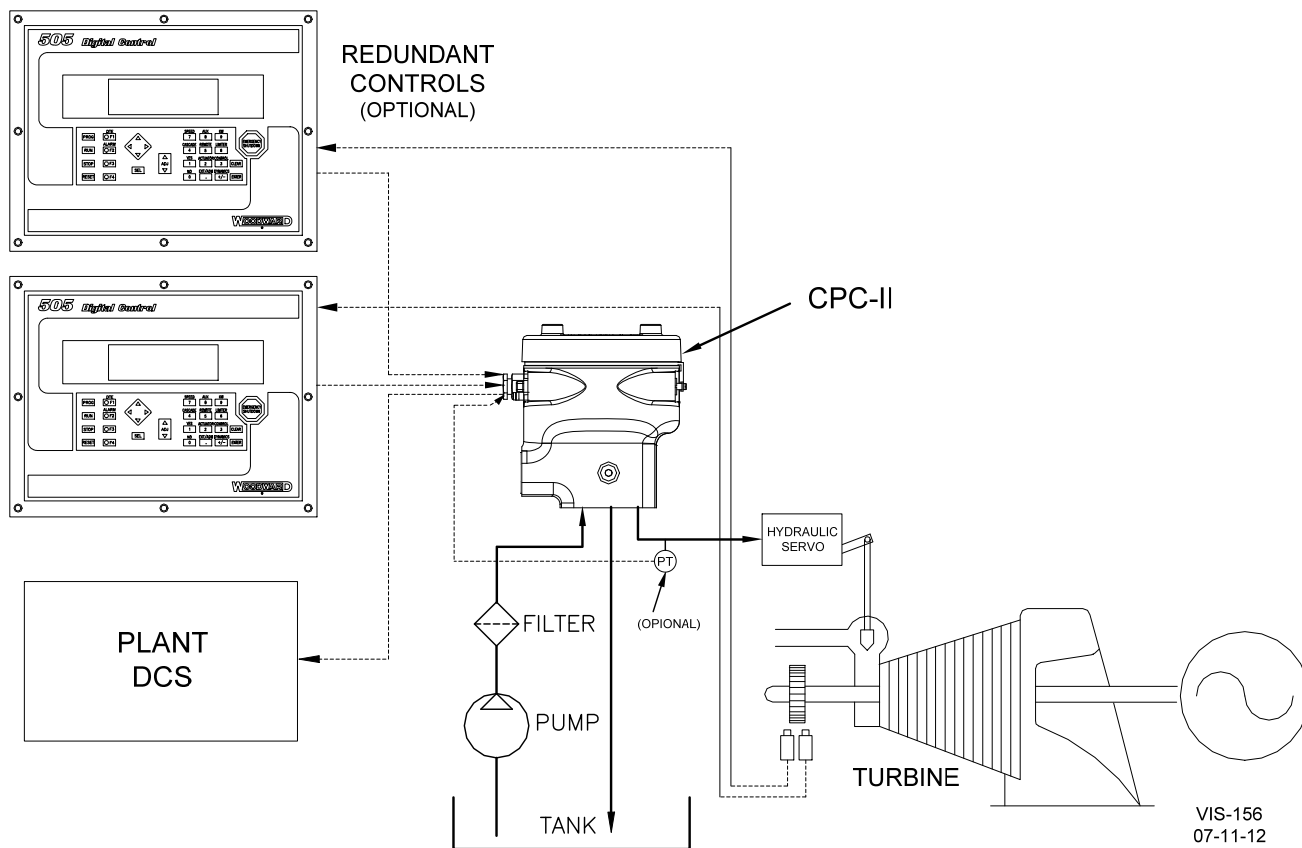


图 2. 典型的 CPC-II 冗余控制系统应用示意图

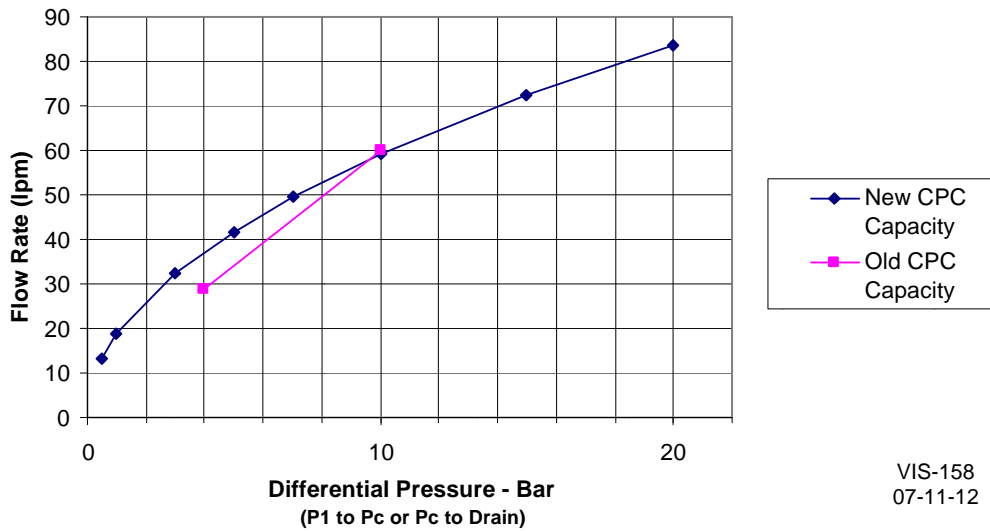
VIS-158  
07-11-12

图 3. CPC-II 流量

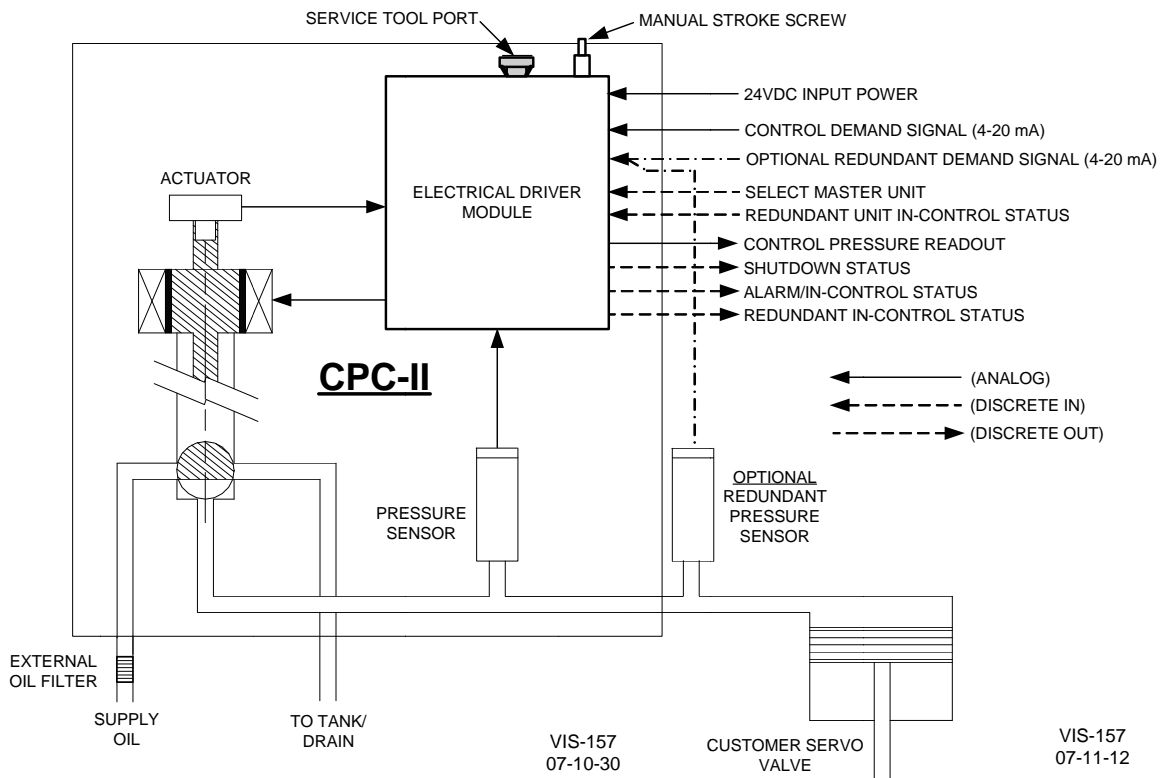
VIS-157  
07-10-30VIS-157  
07-11-12

图 4. CPC-II 接口示意图

手册号: 26615



Fort Collins CO, USA [+1 970-482-5811]  
 Suzhou, China [+86 (512) 8818 5515]  
 Tianjin, China [+86 (22) 2630 8828]  
[www.woodward.com](http://www.woodward.com)

**Distributors & Service**

Woodward has an international network of distributors and service facilities. For your nearest representative, call the Fort Collins plant or see the Worldwide Directory on our website.

This document is distributed for informational purposes only. It is not to be construed as creating or becoming part of any Woodward contractual or warranty obligation unless expressly stated in a written sales contract.

© Woodward 2008, All Rights Reserved

For more information contact:

2012/5/Tianjin